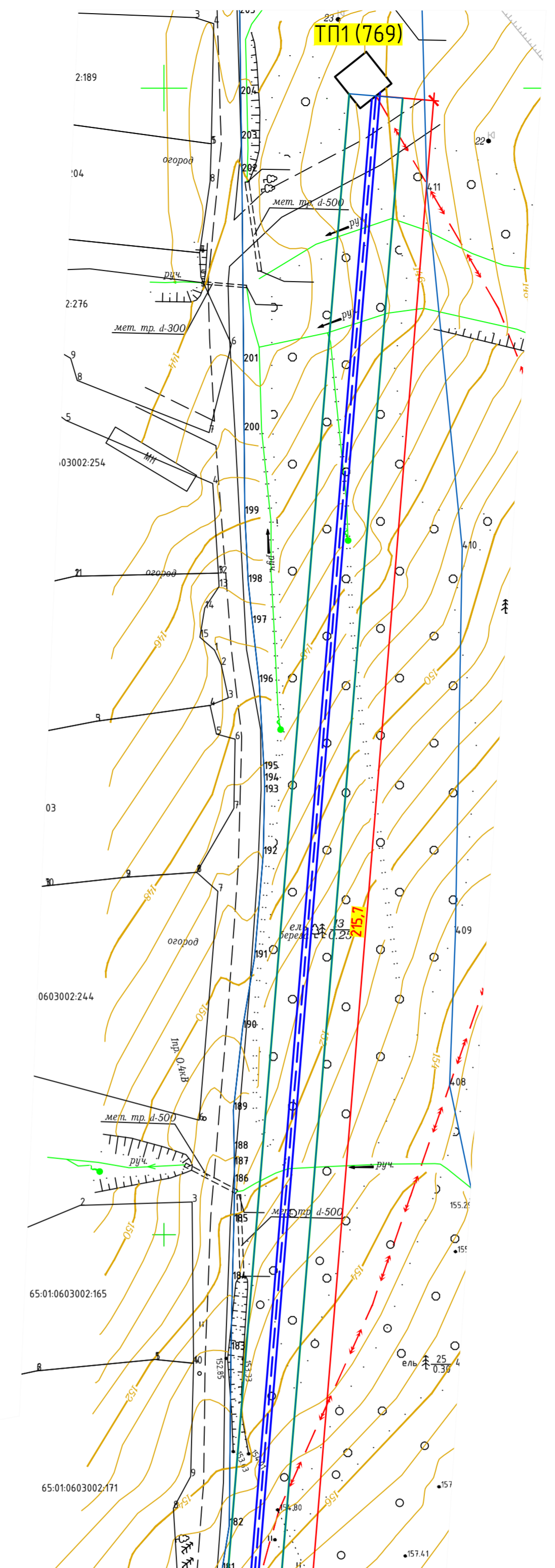
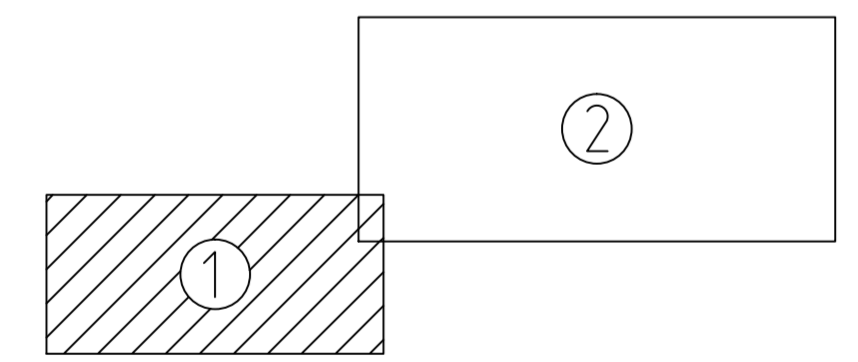
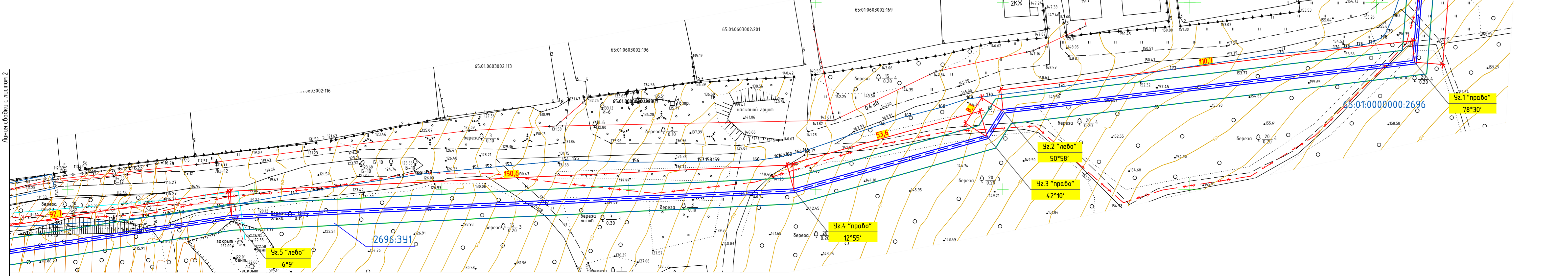


Схема расположения листов



- Условные обозначения
- Проектируемая КЛ 6 кВ
 - - - Ось проектируемой кабельной линии 6 кВ
 - Граница полосы отвода
 - 65:01:1501001 Номер кадастрового квартала
 - Существующие границы земельных участков



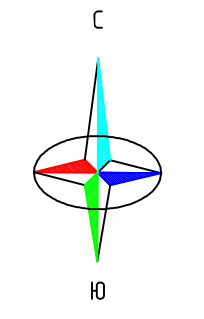
- 1 План составлен по материалам изысканий, выполненных ООО "ИНПЭС" в августе 2017 г.
- 2 Система координат – МСК 2: Южно-Сахалинска
- 3 Система высот Балтийская, 1977 г.
- 4 Сплошные горизонтали проведены через 1 м.
- 5 Положение подземных и наземных коммуникаций согласовано с их владельцами. Адреса и телефоны владельцев приложены в техническом отчете.
- 6 Площадь временного отвода для строительства КЛ 6 кВ – 7086,8 м².

17-65-04 ППО Г 1				
Изм.	Кол. изм.	Лист	Т. док.	Дата
1	1	1	1	12.18
2	1	1	1	12.18
3	1	1	1	12.18
4	1	1	1	12.18
5	1	1	1	12.18
6	1	1	1	12.18

Имя	Фамилия	Должность	Дата
Рараб.	Бозомолов	Проект	12.18
Провер.	Аксенов	Проект	12.18
Р.к. эр.	Капарлова	Проект	12.18
Нач. отд.	Шудан	Проект	12.18
Инж.пр.	Капарлова	Проект	12.18

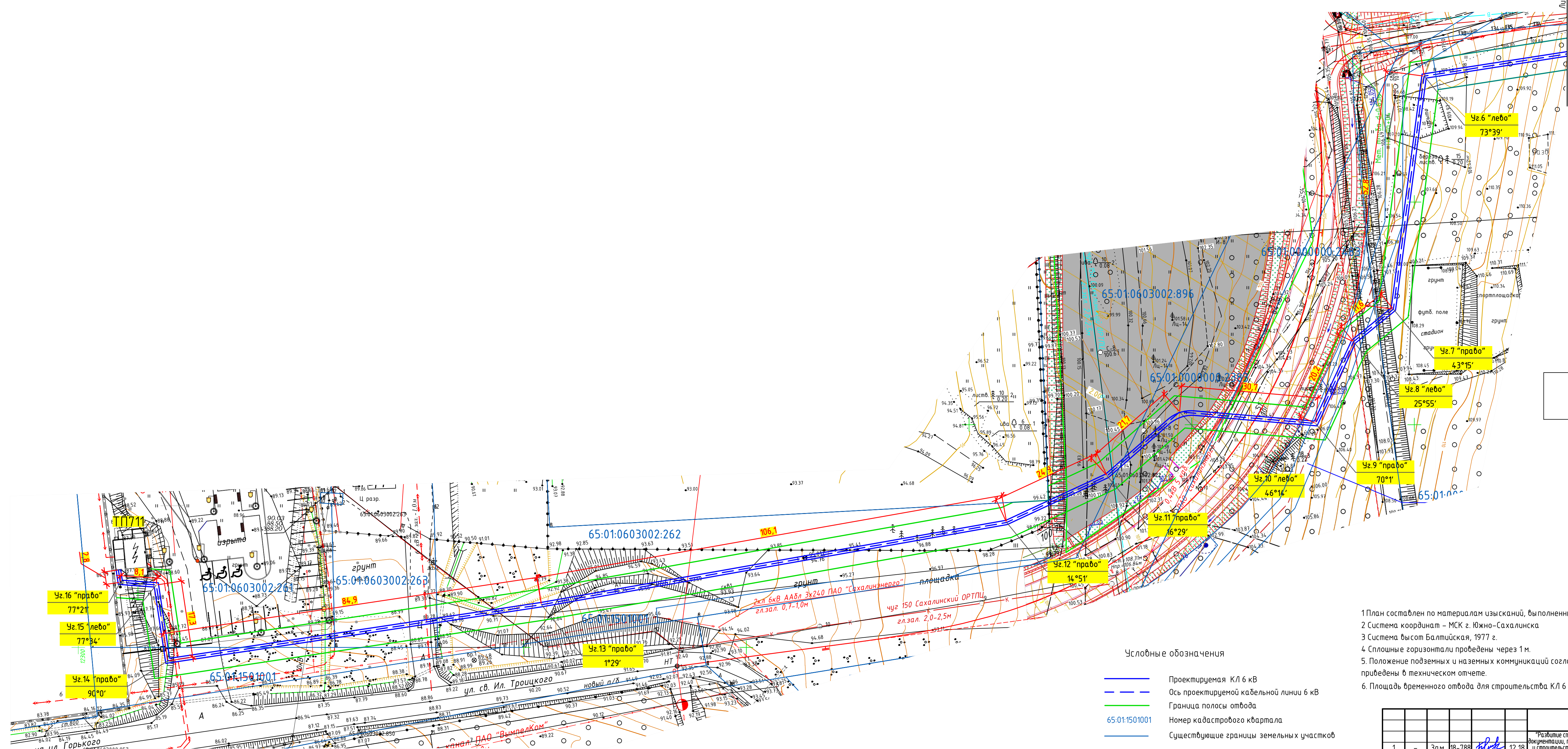
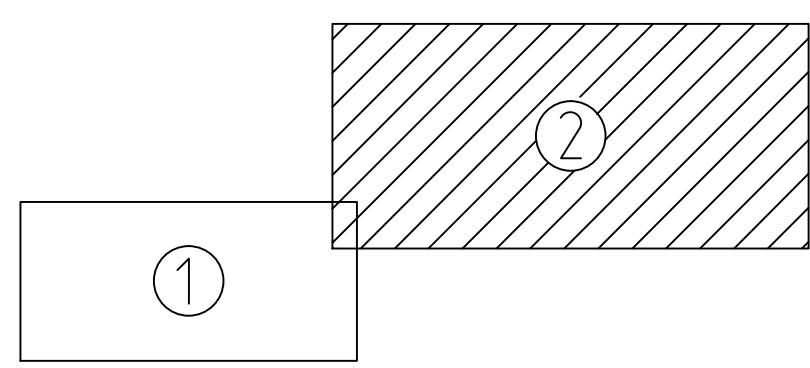
Стация	Лист	Листов
П	1	2

Имя	Фамилия	Должность	Дата
Рараб.	Бозомолов	Проект	12.18
Провер.	Аксенов	Проект	12.18
Р.к. эр.	Капарлова	Проект	12.18
Нач. отд.	Шудан	Проект	12.18
Инж.пр.	Капарлова	Проект	12.18



Листья свобки с листом 1

Схема расположения листов



Условные обозначения

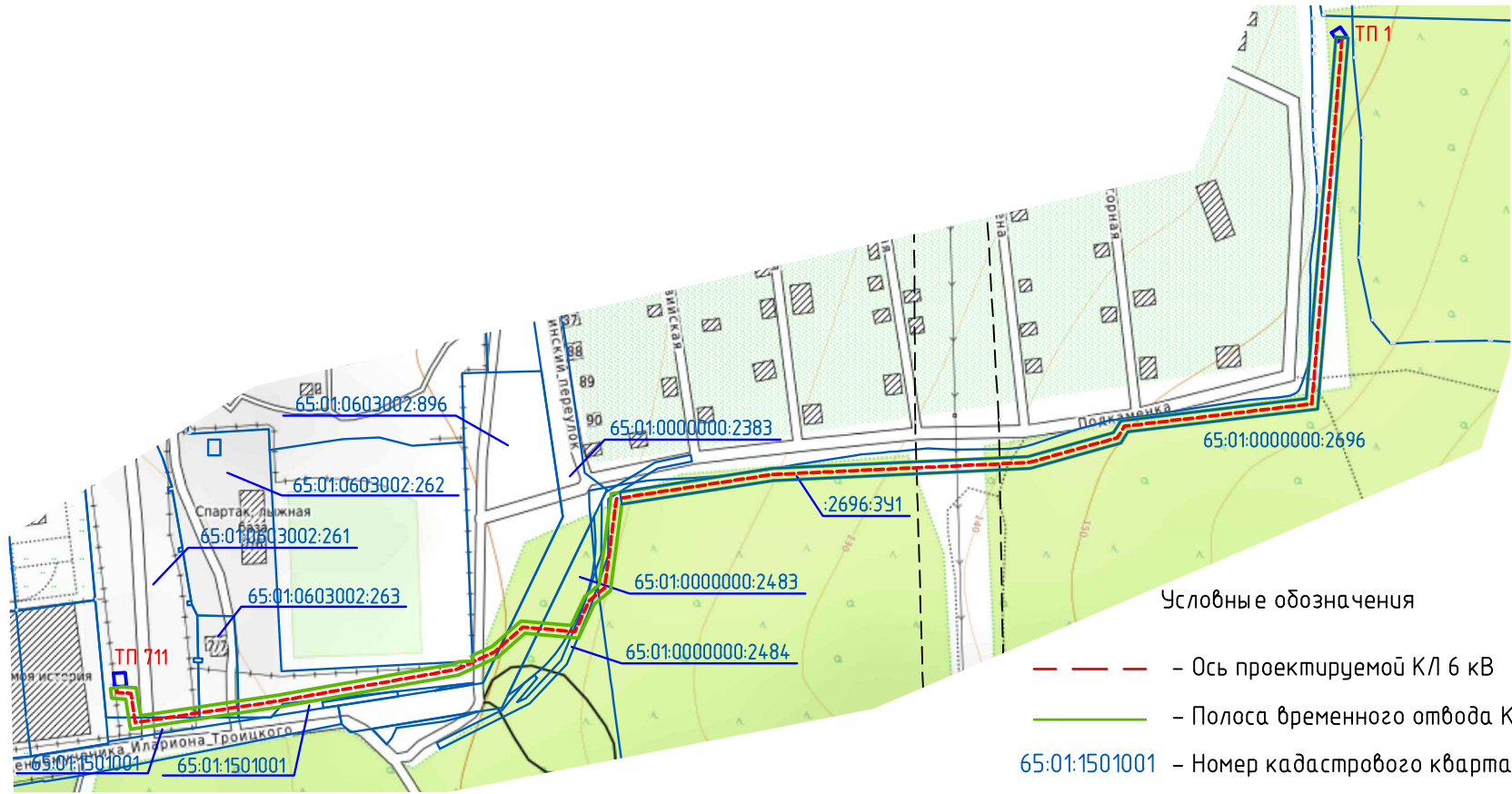
- Проектируемая КЛ 6 кВ
- - - Ось проектируемой кабельной линии 6 кВ
- Граница полосы отвода
- 65:01:150:001 Номер кадастрового квартала
- Существующие границы земельных участков

- 1 План составлен по материалам изысканий, выполненных ООО "ИНПЭС" в августе 2017 г.
- 2 Система координат – МСК г. Южно-Сахалинска
- 3 Система высот Балтийская, 1977 г.
- 4 Сплошные горизонталы проведены через 1 м.
- 5 Положение подземных и наземных коммуникаций согласовано с их владельцами. Адреса и телефоны владельцев приведены в техническом отчете.
- 6 Площадь временного отвода для строительства КЛ 6 кВ – 7086,8 м².

Создано
Вариант
Подп. и дата
Изд. №

17-65-04.ППО.Г1					
1	Зам.	18-788	12.18		
Изм.	Кол.уч.	Лист № док.	Дата		
Разраб.	Богомолов		12.18		
Провер.	Аксёнов		12.18		
Рук. группы	Капралова		12.18		
Нач.отд.	Шубин		12.18		
Н.контр.	Капралова		12.18		
Проект полосы отвода				Станд.	Лист
План полосы отвода. М1500				п	2
				ООО "ИНПЭС"	
Формат А3х3					

Согласовано



Условные обозначения

- - - - Ось проектируемой КЛ 6 кВ
- - Полоса временного отвода КЛ 6 кВ
- 65:01:1501001 - Номер кадастрового квартала
- - Существующие границы земельных участков

Инв. № подл. Подп. и дата Взам. инв. №

						17-65-04.ППО.Г2			
						Развитие спортивного комплекса СТК "Горный воздух, в том числе: разработка проектно-сметной документации, проектно-изыскательские работы, государственная экспертиза проектов, реконструкция и строительство сопутствующей инфраструктуры комплекса, строительство горнолыжных трасс горы "Большевик", горы "Красная", трассы "Спортивная западного склона горы "Большевик" канатных дорог, экстрим арены". Кабельная линия 10(6)кВ от ТП1 до ТП711.			
1	-	Нов.	18-788	<i>[Signature]</i>	12.18	Проект полосы отвода	Стадия	Лист	Листов
Разраб.	Богомолов	<i>[Signature]</i>	12.18	Обзорный план. М 1:4000	П			1	
Провер.	Зубов	<i>[Signature]</i>	12.18						
Рук. группы	Капралова	<i>[Signature]</i>	12.18						
Нач.отд.	Шудин	<i>[Signature]</i>	12.18						
Н.контр.	Капралова	<i>[Signature]</i>	12.18				ООО "ИНПЭС"		